



Bellman & Symfon®

Bellman Visit 868 Tragbarer Empfänger BE1450

Bellman Visit 868 Tragbarer Empfänger BE1450 (DE)



Vielen Dank, dass Sie sich für Produkte von Bellman & Symfon entschieden haben.

Das Bellman Visit 868-System besteht aus verschiedenen Funksendern und Funkempfängern. Die Sender erkennen verschiedene Geräusche aus der Umgebung und senden ein Funksignal an die Empfänger. Die Empfänger empfangen dieses Signal und reagieren durch eine Leuchtanzeige, einen Ton und/oder eine Vibration.

Der Sender entscheidet, welche Art von Leuchtanzeige, Ton oder Vibration ausgegeben werden soll, sodass der Benutzer die Ursache des Signals erkennen kann.

Lesen Sie zunächst die Gebrauchsanweisung durch, bevor Sie mit der Montage des Systems beginnen. Siehe auch die Abbildung des Bellman Visit 868-Systems auf der Umschlaginnenseite.

Erste Schritte

Gerät auspacken, montieren und in Betrieb nehmen

1. Öffnen Sie das Batteriefach (10). Legen Sie 4 Alkalibatterien des Typs LR14 ein und schließen Sie den Batteriefachdeckel. Drücken Sie die Prüftaste (12). Vom Bellman Visit 868 Tragbaren Empfänger werden Ton- sowie Leuchtsignale ausgegeben, und falls ein Bellman Vibrationskissen, BE1270 (Zubehör), angeschlossen ist, vibriert dieses.
2. Zur Überprüfung des Funkempfangs ist ein Bellman Visit 868-Sender erforderlich. Drücken Sie die Prüftaste am Bellman Visit 868-Sender. Vom Bellman Visit 868 Tragbaren Empfänger werden dann Ton- sowie Leuchtsignale ausgegeben, und falls ein Bellman Vibrationskissen, BE1270 (Zubehör), angeschlossen ist, vibriert dieses.
3. Stellen Sie den Bellman Visit 868 Tragbaren Empfänger auf einer ebenen Fläche auf, oder montieren Sie ihn mit Hilfe der mitgelieferten Wandkonsole an der Wand. Platzieren Sie das Gerät am besten dort, wo Sie es gut hören und sehen können. Sie können den Tragbaren Empfänger auch einfach mitnehmen, wenn Sie unterwegs sind.

Funktion

Allgemeines

Der Bellman Visit 868 Tragbare Empfänger, BE1450, ist ein Empfänger im Bellman Visit 868-System für die Innenanwendung, der die Aufmerksamkeit auf sich zieht, indem Ton- und Leuchtsignale, und sofern ein Bellman Vibrationskissen, BE1270 (Zubehör), angeschlossen ist, auch Vibrationssignale ausgegeben werden. Die Aktivierung erfolgt über Funksignale von einem der Sender des Bellman Visit 868-Systems.

Funkkanal

Bei der Lieferung sind alle Bellman Visit 868-Einheiten auf denselben Funkkanal eingestellt. Sollten Sie einen Nachbar haben, der dasselbe System verwendet, können Sie den Funkkanal ändern, um eine Störung des Systems zu vermeiden. Der Funkkanal dieses Empfängers wird geändert, indem die Prüftaste (12) etwa fünf Sekunden lang gedrückt gehalten wird, bis die LEDs (5) und (6) abwechselnd blinken. Drücken Sie anschließend die Prüftaste des Senders, sodass die LEDs (4-7) des Empfängers zur Bestätigung der Funkkanaländerung blinken. Alle Einheiten innerhalb eines Bellman Visit 868-Systems müssen auf denselben Funkkanal eingestellt sein, um zusammen funktionieren zu können. Einzelheiten entnehmen Sie der entsprechenden Gebrauchsanweisung.

Anzeigen und Signale

Im Bellman Visit 868-System wird im Allgemeinen durch die Sender festgelegt, welche Signale von den Empfängern ausgegeben werden. Weitere Informationen entnehmen Sie der Gebrauchsanweisung des jeweiligen Senders. Der Bellman Visit 868 Tragbare Empfänger verfügt über eine Funktion, mit der man leicht überprüfen kann, welcher Alarm zuletzt ausgegeben wurde. Drücken Sie einmal auf die Prüftaste (12), um den letzten Alarm erneut auszugeben.

Systemanzeigen

Die LED (2) blinkt einmal, wenn der Bellman Visit 868 Tragbare Empfänger aktiviert wird, indem er ein Funksignal von einem Sender empfängt.

Die LEDs (4 - 7), die angeben, von welchem Sender der Bellman Visit 868 Tragbare Empfänger aktiviert wurde, haben in der Regel folgende Bedeutung:

- Die orange LED (4) bedeutet Babyüberwachung.
- Die grüne LED (5) bedeutet Türsender.
- Die gelbe LED (6) bedeutet Telefonsender.
- Die rote LED (7) bedeutet Feueralarm.

Blinken die grüne (5) und die gelbe (6) LED abwechselnd, weist dies darauf hin, dass sich der Bellman Visit 868 Tragbare Empfänger im Modus für die Wahl eines Funkkanals befindet. Der Bellman Visit 868 Tragbare Empfänger wartet dann auf ein Funksignal von einem Sender im Bellman Visit 868-System, das den Empfänger an denselben Funkkanal anpasst, auf den der Sender eingestellt ist.

Ton

Der Bellman Visit 868 Tragbare Empfänger gibt ein Tonsignal aus. Die Lautstärke kann über den Lautstärkereger (1) zwischen 0 und maximal 93 dBA bei einem Meter Entfernung eingestellt werden. Die Hauptfrequenz liegt zwischen 500 und 1000 Hz. Weitere Informationen über die verschiedenen möglichen Tonsignale finden Sie in der Gebrauchsanweisung des entsprechenden Bellman Visit 868-Senders.

Leuchtanzeige

Bei Aktivierung des Bellman Visit 868 Tragbaren Empfängers blinken die LEDs (3) mit einem grellen, weißen Licht.

Vibration

Der Bellman Visit 868 Tragbare Empfänger kann ein Bellman Vibrationskissen BE1270 (Zubehör) betreiben, das am Anschluss (8) angeschlossen wird. Das Vibrationskissen wird unter das Kopfkissen gelegt, sodass Sie geweckt werden, wenn der Bellman Visit 868 Tragbare Empfänger aktiviert wird. Weitere Informationen zu den Vibrationsmustern finden Sie in der Gebrauchsanweisung des entsprechenden Bellman Visit-Senders.

Stromversorgung

Wenn die LED (2) bei der Aktivierung grün leuchtet, funktioniert das Gerät korrekt.

Leuchtet die LED (2) bei der Aktivierung gelb, funktioniert das Gerät korrekt, die Batterien sind jedoch schwach und müssen ausgewechselt werden. Verwenden Sie nur Alkalibatterien des Typs LR14.

Zeigt die LED (2) grünes Dauerlicht, wird der Bellman Visit 868 Tragbare Empfänger über den Anschluss für ein Netzteil (9) durch eine externe Stromversorgung (Zubehör) betrieben.

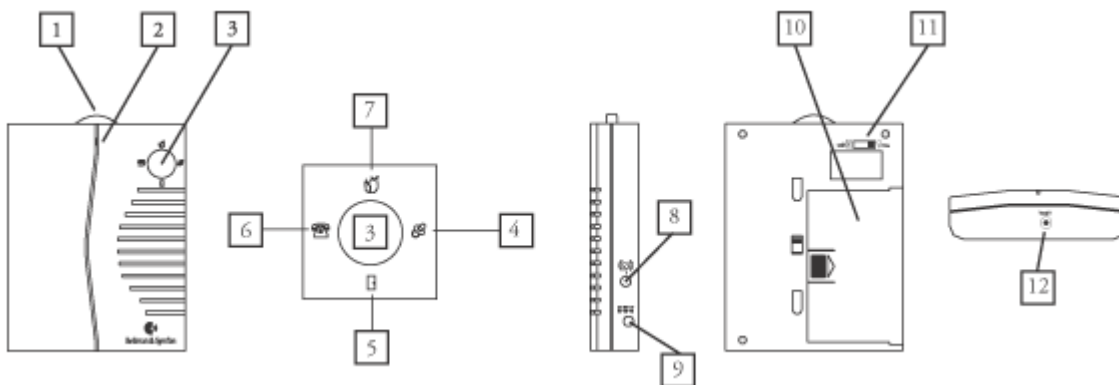
Fehlersuche (Kurzübersicht)

Symptom	Maßnahme
Es geschieht nichts.	• Batterien wechseln. Verwenden Sie nur Alkalibatterien des Typs LR14.
Der Empfänger gibt keine Tonsignale aus.	• Lautstärke über den Lautstärkereger (1) erhöhen.
Der Empfänger gibt Ton-, aber keine Leuchtsignale aus.	• Sicherstellen, dass der Lichtsignalschalter (11) auf „ON“ eingestellt ist.
Die LED (2) leuchtet gelb, wenn der Empfänger aktiviert wird.	• Batterien wechseln. Verwenden Sie nur Alkalibatterien des Typs LR14.
Der Empfänger wird nicht aktiviert, funktioniert jedoch über die Prüftaste.	• Batterie der Sender überprüfen. • Sicherstellen, dass der Empfänger nicht zu weit von den Sendern entfernt ist. • Überprüfen, ob der Empfänger auf den richtigen Funkkanal eingestellt ist. Siehe auch Funktion/Funkkanal.
Die Empfänger im System geben Signale ohne Anlass.	• Funkkanal aller Einheiten des Systems auswechseln. Siehe auch Funktion/Funkkanal.

Nähere Informationen zu diesem Produkt auf Englisch finden Sie im Appendix.

Produktbeschreibung

1. Lautstärkereger
2. LED zur Empfangs-, Batterie- und Stromversorgungsanzeige
3. Weiße LEDs
4. Orange LED
5. Grüne LED
6. Gelbe LED
7. Rote LED
8. Vibratorausgang
9. Anschluss für Netzteil
10. Batteriefachdeckel
11. Lichtsignal-Umschalter
12. Prüftaste



Address:
Bellman & Symfon AB
Södra Långebergsgatan 30,
421 32 VÄSTRA FRÖLUNDA
Sweden

Our office hours are:
Mon-Fri 08:00-12:00, 12:45-16:30

Telephone: +46 31 682820
Fax: +46 31 682890
Homepage: www.bellman.com
Sending us company e-mail: info@bellman.symfon.se